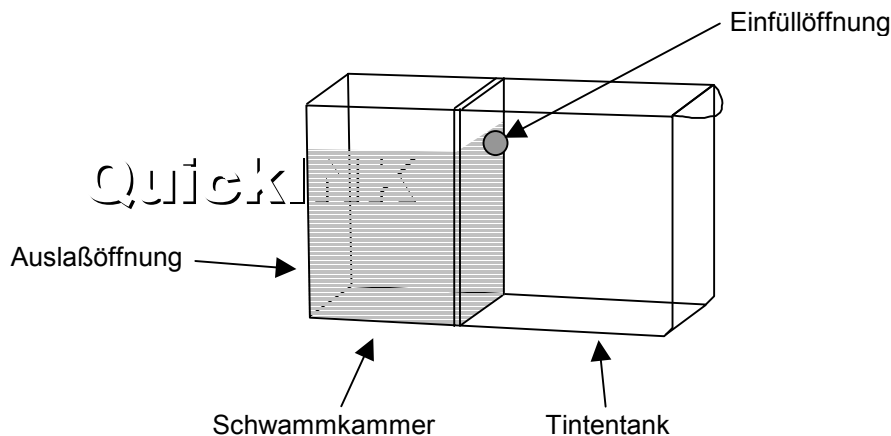


[Hier](http://www.quickink.de/) geht es zur Startseite von <http://www.quickink.de/> im Internet.



1. Schneiden Sie die äußerste Spitze der Tintenflasche ab und setzen Sie die Nadel auf.
2. Versiegeln Sie die Auslaßöffnung mit einem Stück Klebeband wie z.B. Tesafilm, damit keine Tinte ausläuft.
3. Legen Sie die Patrone, wie im Bild gezeigt, auf die Seite. Bohren Sie mit Hilfe des beiliegenden Bohrers (3mm) an der angegebenen Stelle eine Einfüllöffnung in den Tintentank, nicht in die Schwammkammer. Sie benötigen dafür keine Bohrmaschine. Einfach den Bohrer mit den Fingern drehen. Alternativ können Sie mit einem heißen Nagel eine Einfüllöffnung schmoren.
4. Füllen Sie langsam Tinte durch die Einfüllöffnung bis die Kammer fast voll ist.
5. Säubern Sie die Einfüllöffnung gründlich von Tintenresten.
Versiegeln Sie die Einfüllöffnung mit dem beiliegenden Klebeband.

Wichtig: Achten Sie auf den festen, luftdichten Sitz des Klebebandes, sonst läuft Tinte aus. Entfernen Sie das Klebeband von der Auslaßöffnung und stellen Sie sicher, daß keine Tinte ausläuft.

Setzen Sie die Patrone wieder ein und machen Sie eine Düsenreinigung gemäß der Druckeranleitung.

Hinweis: Drucken Sie Ihre Patronen nie leer, sie halten dann viel länger. Am besten füllen Sie die Tinte schon nach, wenn die Tintenkommer noch nicht ganz leer ist. Sollten Sie die Patrone ganz trocken gedruckt haben, träufeln Sie einige Tropfen Tinte auf den Schwamm in der Auslaßöffnung, bis der Schwamm nur noch langsam Tinte aufnimmt.

So bewahren Sie die QuickINK-Flaschen nach dem Befüllen auf: Nehmen Sie **nicht** die Nadeln von den Flaschen. Setzen Sie einfach die schwarzen Gummistopfen oben auf die Nadeln.